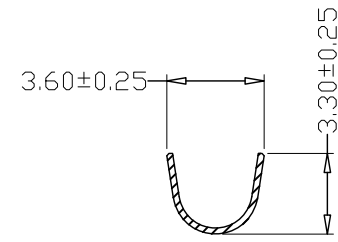
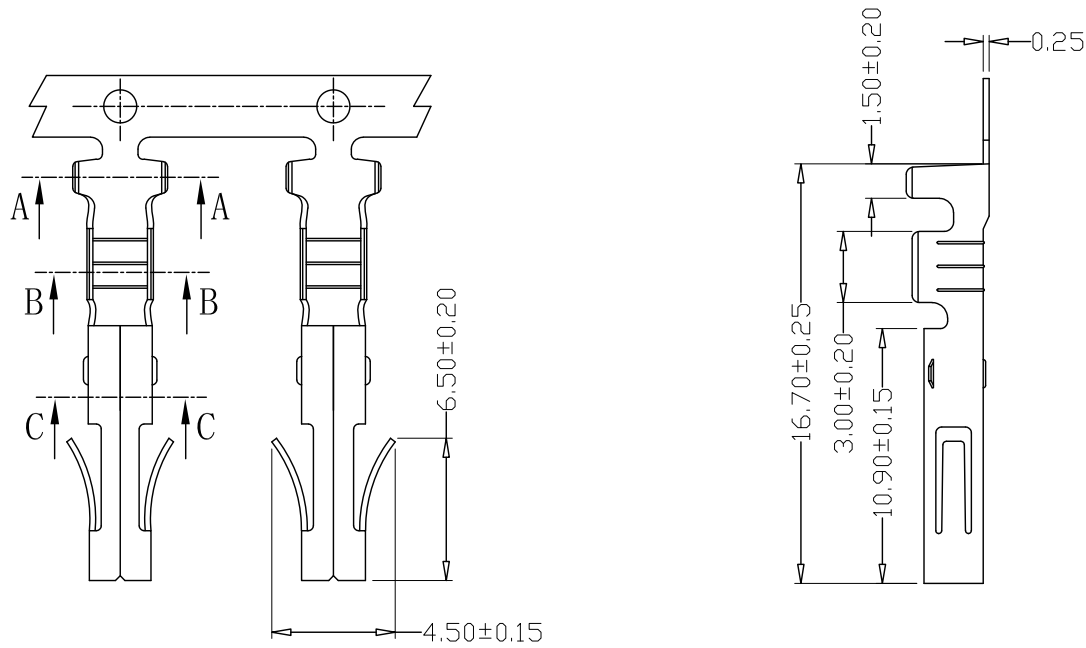
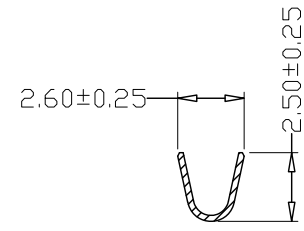


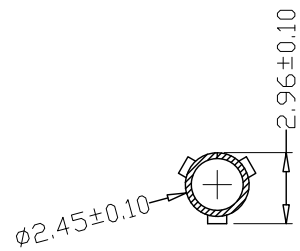
版本 REV.	日期 DATE	ECN NO.	变更内容 DESCRIPTION	制图 DRAWN



SEC:A-A



SEC:B-B



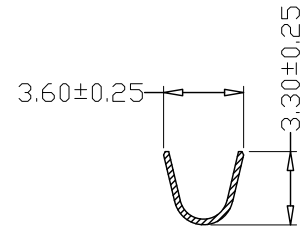
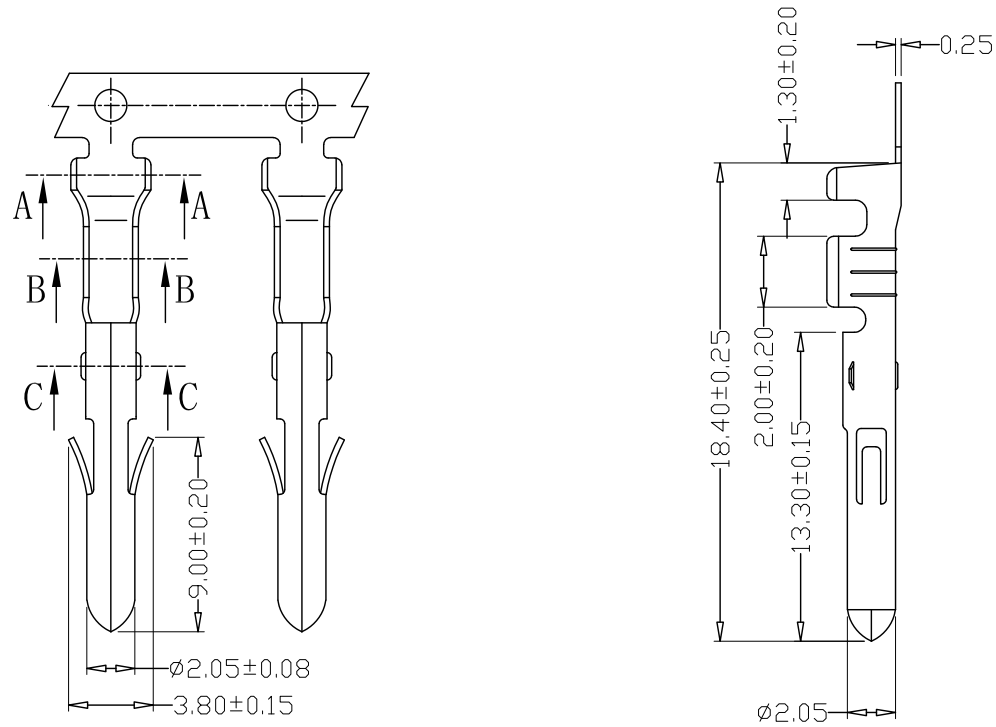
SEC:C-C

SPECIFICATIONS

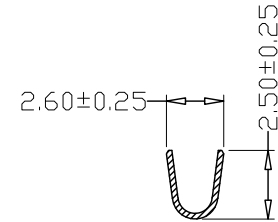
- 1、Current Rating: 7A AC, DC
- 2、Voltage Rating: 250V AC, DC
- 3、Temperatuer Range: $-25^{\circ}\text{C} \sim +85^{\circ}\text{C}$
- 4、Contact Resistance: $20\text{m}\Omega$ Max
- 5、Insulation Resistancel $1000\text{M}\Omega$ Min
- 6、Withstanding Voltang: 1500V AC/minute
- 7、Material:Phosphoric bronze Tin-plated
- 8、Applicable Wire Sizes:AWG#18~24#

GENEAL TOLERANCE		制图 Mapping	张迎春 2022、12、08		料号 PART NO.	A50801-PT		版本 REV.	A	
X.±0.25	X.°±2°	审核 Audit	钱岳生 2022、12、08		品名 TITLE	大四P母端		页次 SHEET	1/1	
.XX±0.15	.XX°±0.5°		核准 Approved	张名 2022、12、09		客户料号 CUTM. NO.				
.XXX±0.10	.XXX°±0.5°	单位 Units	mm	比例 SCALE	乐清市宏一电子有限公司 YueQing HongYi Electronics Co., Ltd					

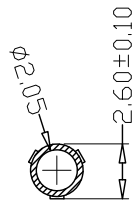
版本 REV.	日期 DATE	ECN NO.	变更内容 DESCRIPTION	制图 DRAWN



SEC:A-A



SEC:B-B



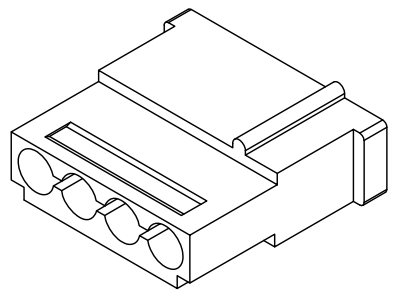
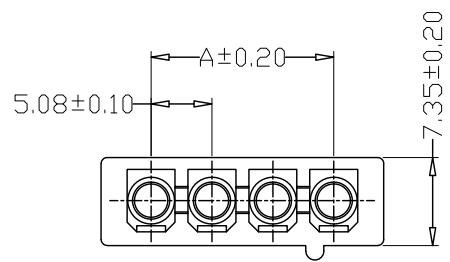
SEC:C-C

SPECIFICATIONS

- 1、Current Rating: 7A AC, DC
- 2、Voltage Rating: 250V AC, DC
- 3、Temperatuer Range: -25°C~+85°C
- 4、Contact Resistance: 20mΩ Max
- 5、Insulation Resistance: 1000MΩ Min
- 6、Withstanding Voltang: 1500V AC/minute
- 7、Material: Phosphoric bronze Tin-plated
- 8、Applicable Wire Sizes: AWG#18~24#

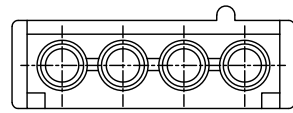
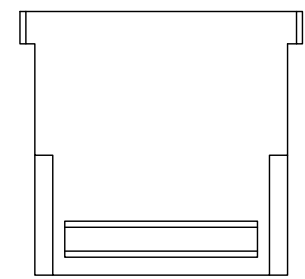
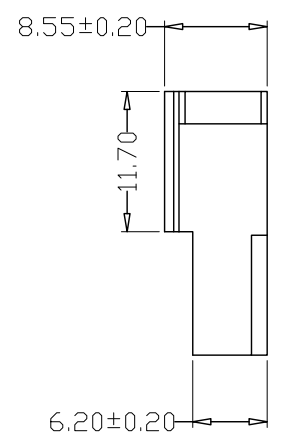
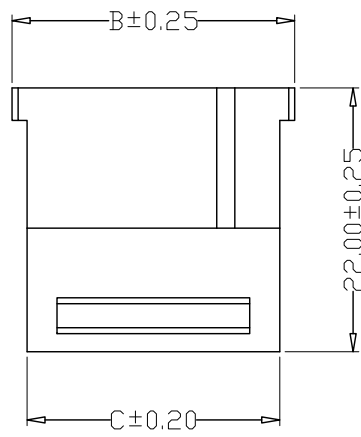
GENREL TOLERANCE		制图 Mapping	张迎春 2022、12、08		料号 PART NO.	A50801-RT		版本 REV.	A	
X.±0.25	X.°±2°	审核 Audit	钱岳生 2022、12、08		品名 TITLE	大四P公端		页次 SHEET	1/1	
.X±0.25	.X°±1°	核准 Approved	张名 2022、12、09		客户料号 CUTM. NO.					
.XX±0.15	.XX°±0.5°	单位 Units	mm	比例 SCALE	YueQing HongYi Electronics Co., Ltd					
.XXX±0.10	.XXX°±0.5°									

版本 REV.	日期 DATE	ECN NO.	变更内容 DESCRIPTION	制图 DRAWN



SPECIFICATIONS

- 1、Current Rating: 7A AC, DC
- 2、Voltage Rating: 250V AC, DC
- 3、Temperatuer Range: -25°C ~ +85°C
- 4、Contact Resistance: 20mΩ Max
- 5、Insulation Resistance: 1000MΩ Min
- 6、Withstanding Voltang: 1500V AC/minute
- 7、Material: PA66, UL94V-2



PIN	尺寸 (mm)		
	A	B	C
-02P	5.08	13.44	10.94
-03P	10.16	18.52	16.02
-04P	15.24	23.60	21.10

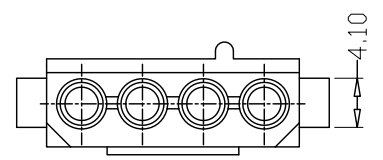
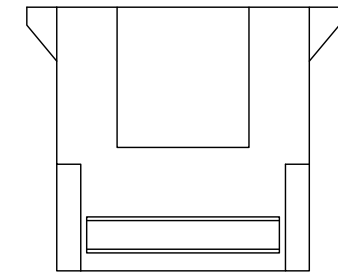
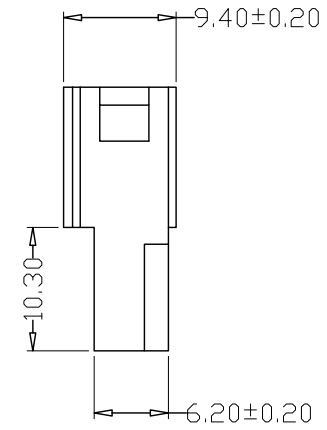
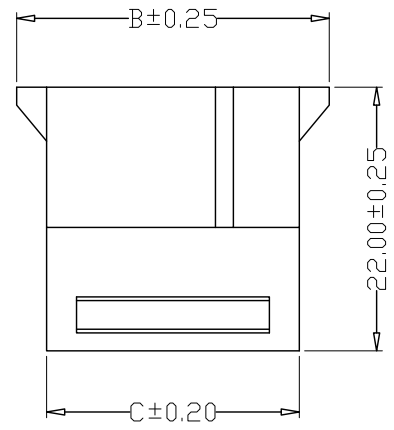
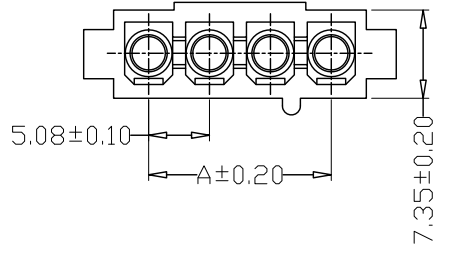
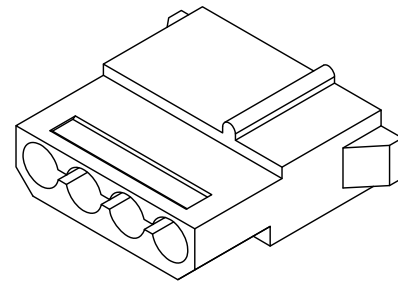
GENEAL TOLERANCE		制图 Mapping	张迎春 2022、12、08		料号 PART NO.	A50801-nP		版本 REV.	A
X±0.25	X°±2°	审核 Audit	钱岳生 2022、12、08		品名 TITLE	大四P公壳		页次 SHEET	1/1
.X±0.25	.X°±1°		核准 Approved		客户料号 CUTM. NO.				
.XX±0.15	.XX°±0.5°	张名 2022、12、09							
.XXX±0.10	.XXX°±0.5°	单位 Units	mm	比例 SCALE					

乐清市宏一电子有限公司
 YueQing HongYi Electronics Co., Ltd

版本 REV.	日期 DATE	ECN NO.	变更内容 DESCRIPTION	制图 DRAWN

SPECIFICATIONS

- 1、Current Rating: 7A AC, DC
- 2、Voltage Rating: 250V AC, DC
- 3、Temperatuer Range: -25℃~+85℃
- 4、Contact Resistance: 20mΩ Max
- 5、Insulation Resistance: 1000MΩ Min
- 6、Withstanding Voltang: 1500V AC/minute
- 7、Material:PA66, UL94V-2



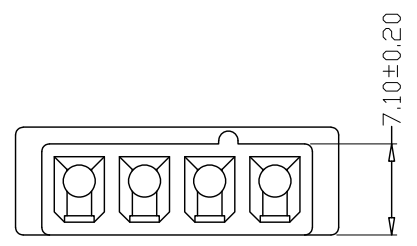
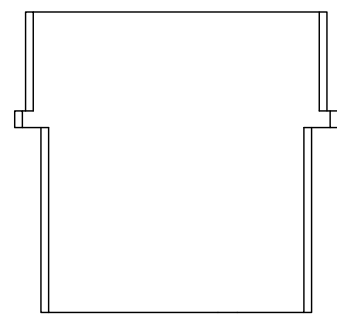
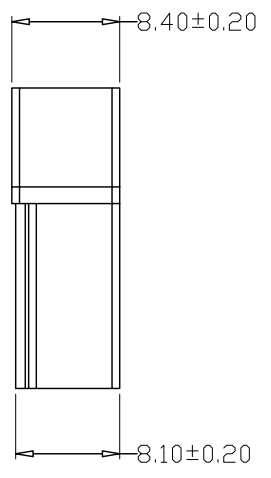
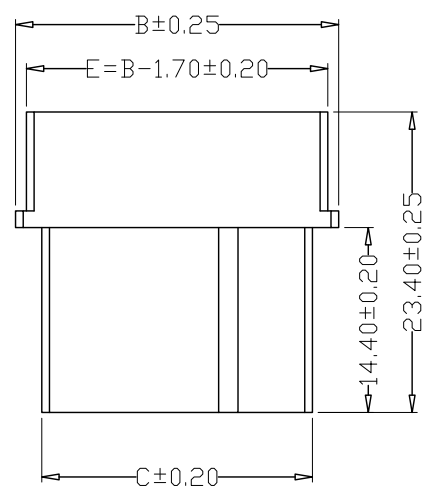
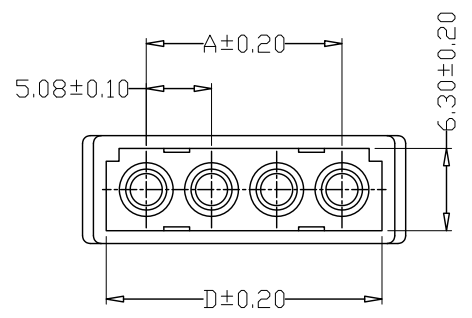
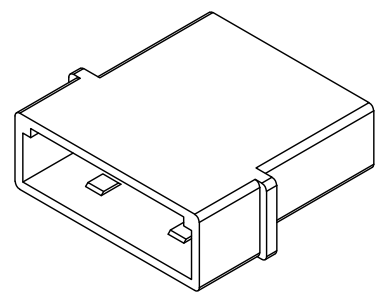
PIN	尺寸 (mm)		
	A	B	C
-02P1	5.08	15.84	10.94
-03P1	10.16	20.92	16.02
-04P1	15.24	26.00	21.10

GENREL TOLERANCE		制图 Mapping	张迎春 2022、12、08		料号 PART NO.	A50801-nP1		版本 REV.	A
X±0.25	X°±2°	审核 Audit	钱岳生 2022、12、08		品名 TITLE	大四P公壳		页次 SHEET	1/1
.X±0.25	.X°±1°		核准 Approved		张名 2022、12、09	客户料号 CUTM. NO.			
.XX±0.15	.XX°±0.5°	单位 Units	mm	比例 SCALE	乐清市宏一电子有限公司 YueQing HongYi Electronics Co., Ltd				
.XXX±0.10	.XXX°±0.5°								

版本 REV.	日期 DATE	ECN NO.	变更内容 DESCRIPTION	制图 DRAWN

SPECIFICATIONS

- 1、Current Rating: 7A AC, DC
- 2、Voltage Rating: 250V AC, DC
- 3、Temperatuer Range: -25°C~+85°C
- 4、Contact Resistance: 20mΩ Max
- 5、Insulation Resistance: 1000MΩ Min
- 6、Withstanding Voltang: 1500V AC/minute
- 7、Material: PA66, UL94V-2

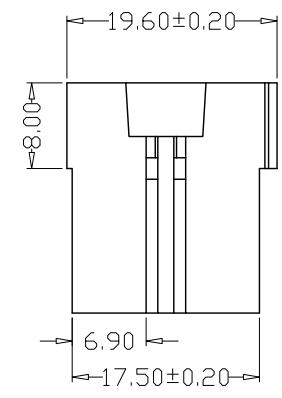
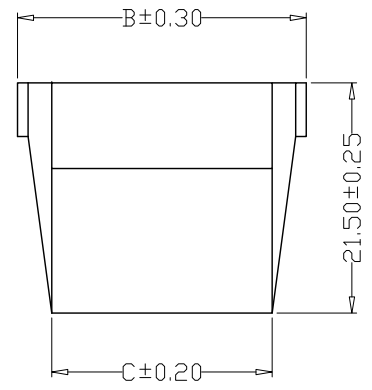
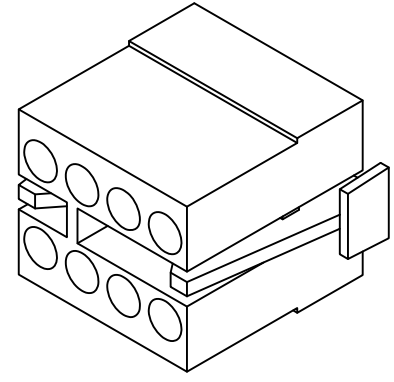
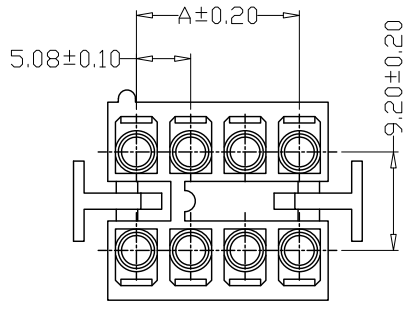


PIN	尺寸 (mm)			
	A	B	C	D
-02R	5.08	15.02	10.92	11.32
-03R	10.16	20.10	16.00	16.40
-04R	15.24	25.18	21.08	21.48

GENEAL TOLERANCE		制图 Mapping	张迎春 2022、12、08		料号 PART NO.	A50801-nR		版本 REV.	A
X±0.25	X°±2°	审核 Audit	钱岳生 2022、12、08		品名 TITLE	大四P母壳		页次 SHEET	1/1
.X±0.25	.X°±1°		张名 2022、12、09		客户料号 CUTM. NO.				
.XX±0.15	.XX°±0.5°	核准 Approved	单位 Units	mm	比例 SCALE				
.XXX±0.10	.XXX°±0.5°					Yueqing Hongyi Electronics Co., Ltd			

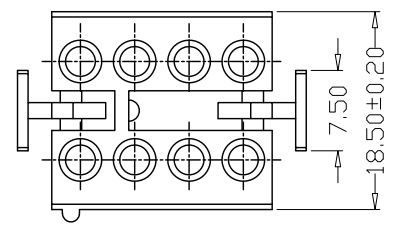
乐清市宏一电子有限公司
Yueqing Hongyi Electronics Co., Ltd

版本 REV.	日期 DATE	ECN NO.	变更内容 DESCRIPTION	制图 DRAWN



SPECIFICATIONS

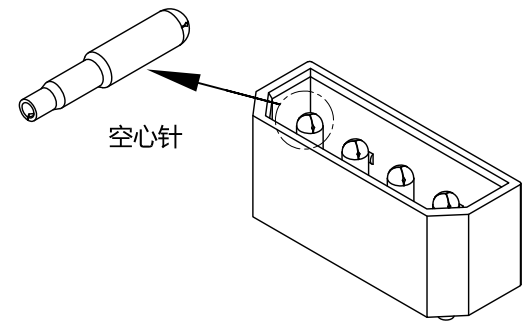
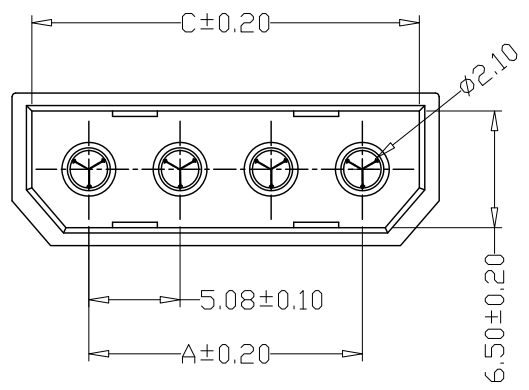
- 1、Current Rating: 7A AC, DC
- 2、Voltage Rating: 250V AC, DC
- 3、Temperatuer Range: -25℃~+85℃
- 4、Contact Resistance: 20mΩ Max
- 5、Insulation Resistance: 1000MΩ Min
- 6、Withstanding Voltang: 1500V AC/minute
- 7、Material: PA66, UL94V-2



PIN	尺寸 (mm)		
	A	B	C
-2*02P	5.08	16.84	10.44
-2*03P	10.16	21.92	15.52
-2*04P	15.24	27.00	20.60

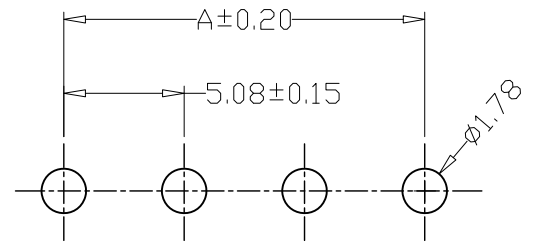
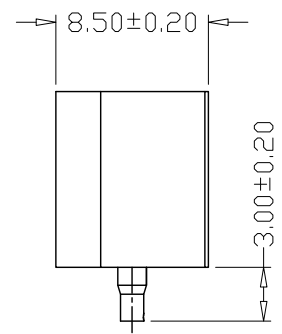
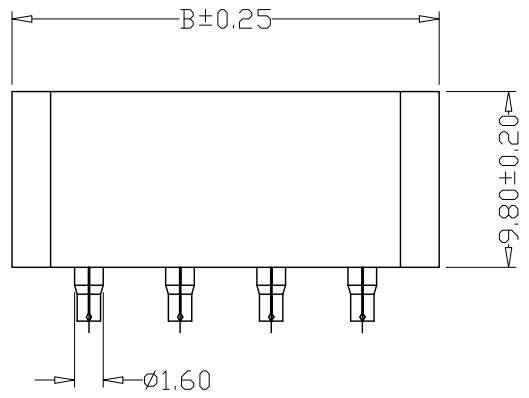
GENREL TOLERANCE		制图 Mapping	张迎春 2022、12、08		料号 PART NO.	A50801-2*nP		版本 REV.	A
X.±0.25	X.°±2°	审核 Audit	钱岳生 2022、12、08		品名 TITLE	大四P双排公壳		页次 SHEET	1/1
.X±0.25	.X°±1°		核准 Approved		客户料号 CUTM. NO.				
.XX±0.15	.XX°±0.5°	核 准	张 名 2022、12、09		 乐清市宏一电子有限公司 YueQing HongYi Electronics Co., Ltd				
.XXX±0.10	.XXX°±0.5°	单 位 Units	mm	比 例 SCALE					

版本 REV.	日期 DATE	ECN NO.	变更内容 DESCRIPTION	制图 DRAWN



SPECIFICATIONS

- 1、Current Rating: 7A AC, DC
- 2、Voltage Rating: 250V AC, DC
- 3、Temperatuer Range: -25°C~+85°C
- 4、Contact Resistance: 20mΩ Max
- 5、Insulation Resistance: 1000MΩ Min
- 6、Withstanding Voltang: 1500V AC/minute
- 7、Material: Wafer PA66, UL94V-2
PIN Brass Tin-plated



PCB LAYOUT

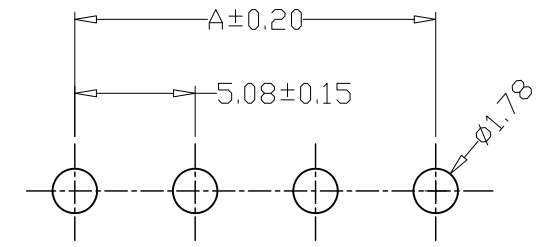
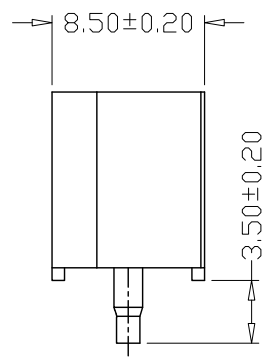
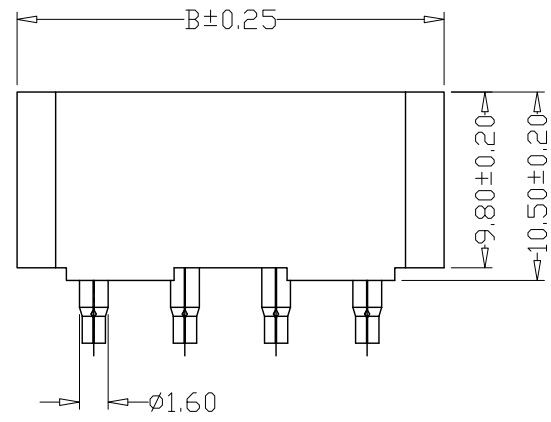
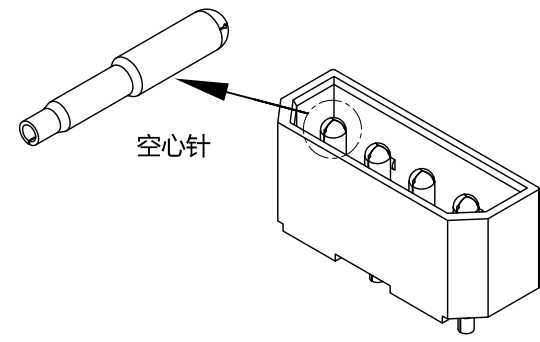
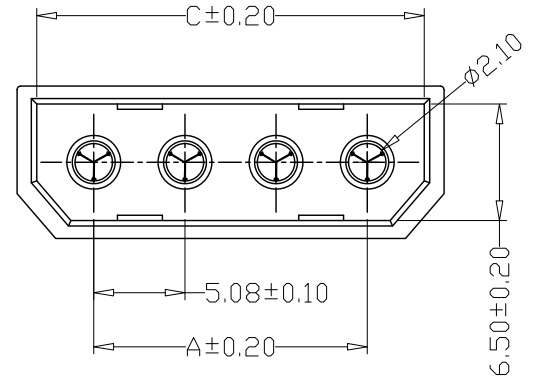
PIN	尺寸 (mm)		
	A	B	C
-02A	5.08	13.64	11.44
-03A	10.16	18.72	16.52
-04A	15.24	23.80	21.60

GENREL TOLERANCE		制图 Mapping	张迎春 2022、12、08		料号 PART NO.	A50801-nA		版本 REV.	A
X±0.25	X°±2°	审核 Audit	钱岳生 2022、12、08		品名 TITLE	大四P平底空心短针 WAFER DIP TYPE		页次 SHEET	1/1
.X±0.25	.X°±1°		核准 Approved		张名 2022、12、09	客户料号 CUTM. NO.			
.XX±0.15	.XX°±0.5°	单位 Units	mm	比例 SCALE	乐清市宏一电子有限公司 YueQing HongYi Electronics Co., Ltd				
.XXX±0.10	.XXX°±0.5°								

版本 REV.	日期 DATE	ECN NO.	变更内容 DESCRIPTION	制图 DRAWN

SPECIFICATIONS

- 1、Current Rating: 7A AC, DC
- 2、Voltage Rating: 250V AC, DC
- 3、Temperatuer Range: -25°C~+85°C
- 4、Contact Resistance: 20mΩ Max
- 5、Insulation Resistance: 1000MΩ Min
- 6、Withstanding Voltang: 1500V AC/minute
- 7、Material: Wafer PA66, UL94V-2
PIN Brass Tin-plated



PCB LAYOUT

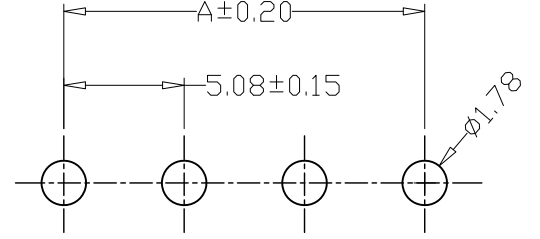
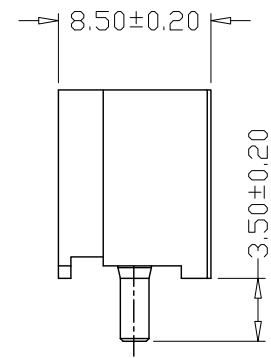
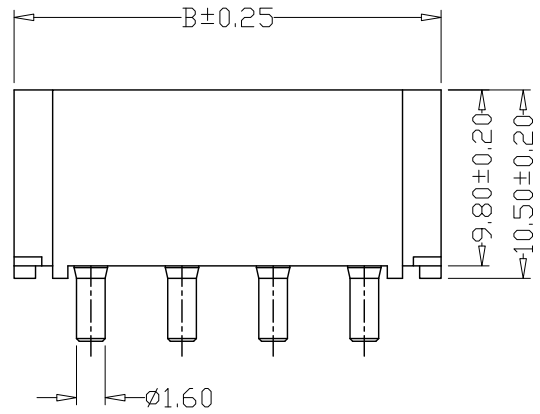
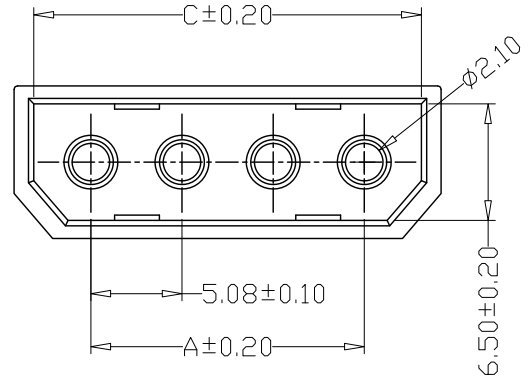
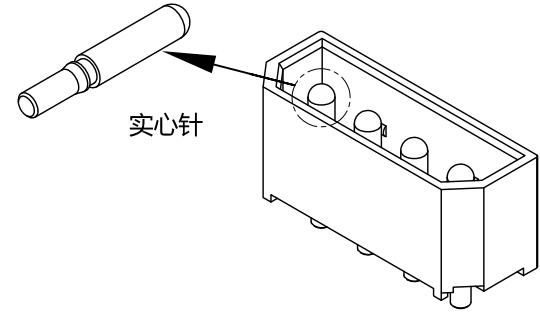
PIN	尺寸 (mm)		
	A	B	C
-02A1	5.08	13.64	11.44
-03A1	10.16	18.72	16.52
-04A1	15.24	23.80	21.60

GENREL TOLERANCE		制图 Mapping	张迎春 2022、12、08	料号 PART NO.	A50801-nA1	版本 REV.	A
X±0.25	X°±2°	审核 Audit	钱岳生 2022、12、08	品名 TITLE	大四P带边空心直针 WAFER DIP TYPE	页次 SHEET	1/1
.X±0.25	.X°±1°	核准 Approved	张名 2022、12、09	客户料号 CUTM. NO.		 乐清市宏一电子有限公司 YueQing HongYi Electronics Co., Ltd	
.XXX±0.15	.XX°±0.5°	单位 Units	mm	比例 SCALE			
.XXX±0.10	.XXX°±0.5°						

版本 REV.	日期 DATE	ECN NO.	变更内容 DESCRIPTION	制图 DRAWN

SPECIFICATIONS

- 1、Current Rating: 7A AC, DC
- 2、Voltage Rating: 250V AC, DC
- 3、Temperatuer Range: -25°C~+85°C
- 4、Contact Resistance: 20mΩ Max
- 5、Insulation Resistance: 1000MΩ Min
- 6、Withstanding Voltang: 1500V AC/minute
- 7、Material: Wafer PA66, UL94V-2
PIN Brass Tin-plated



PCB LAYOUT

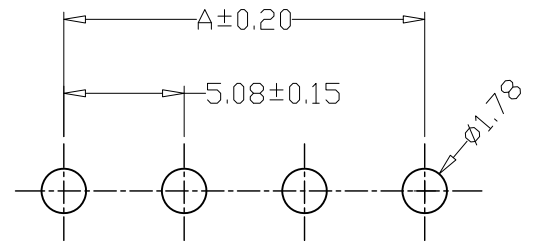
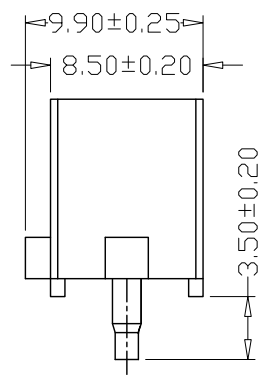
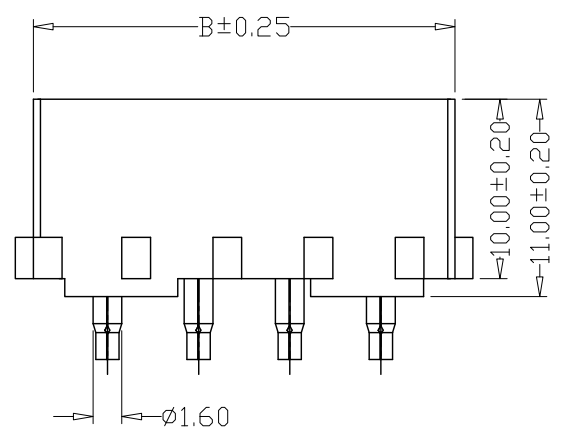
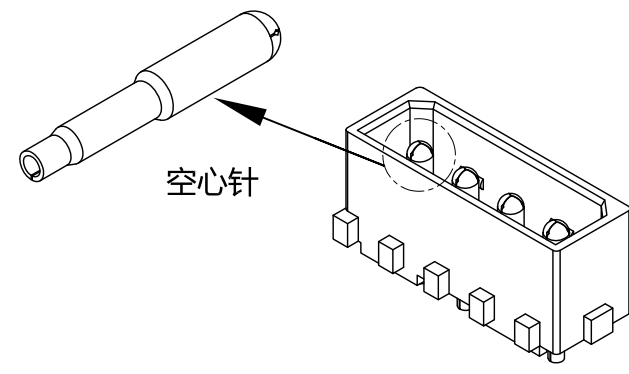
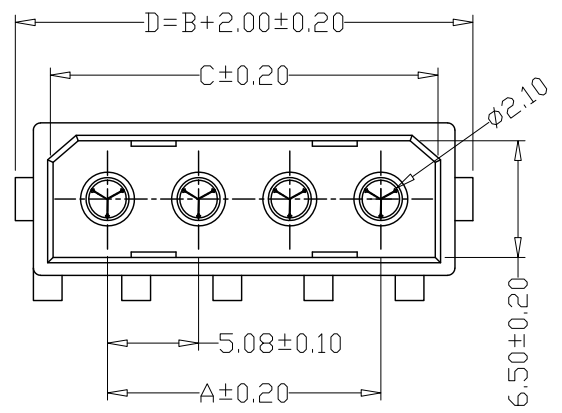
PIN	尺寸 (mm)		
	A	B	C
-02A2	5.08	13.64	11.44
-03A2	10.16	18.72	16.52
-04A2	15.24	23.80	21.60

GENERAL TOLERANCE		制图 Mapping	张迎春 2022、12、08	料号 PART NO.	A50801-nA2		版本 REV.	A
X±0.25	X°±2°	审核 Audit	钱岳生 2022、12、08	品名 TITLE	大四P带点实心直针 WAFER DIP TYPE		页次 SHEET	1/1
.X±0.25	.X°±1°	核准 Approved	张名 2022、12、09	客户料号 CUTM. NO.				
.XXX±0.10	.XXX°±0.5°	单位 Units	mm	比例 SCALE	 乐清市宏一电子有限公司 YueQing HongYi Electronics Co., Ltd			

版本 REV.	日期 DATE	ECN NO.	变更内容 DESCRIPTION	制图 DRAWN

SPECIFICATIONS

- 1、Current Rating: 7A AC, DC
- 2、Voltage Rating: 250V AC, DC
- 3、Temperatuer Range: -25°C~+85°C
- 4、Contact Resistance: 20mΩ Max
- 5、Insulation Resistance: 1000MΩ Min
- 6、Withstanding Voltang: 1500V AC/minute
- 7、Material: Wafer PA66, UL94V-2
PIN Brass Tin-plated



PCB LAYOUT

PIN	尺寸 (mm)		
	A	B	C
-02A3	5.08	13.34	11.44
-03A3	10.16	18.42	16.52
-04A3	15.24	23.50	21.60

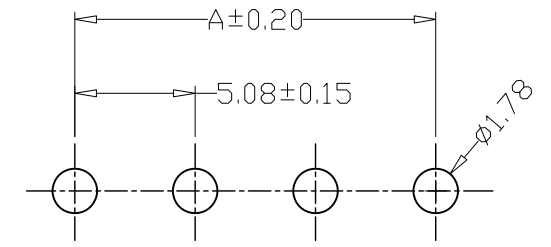
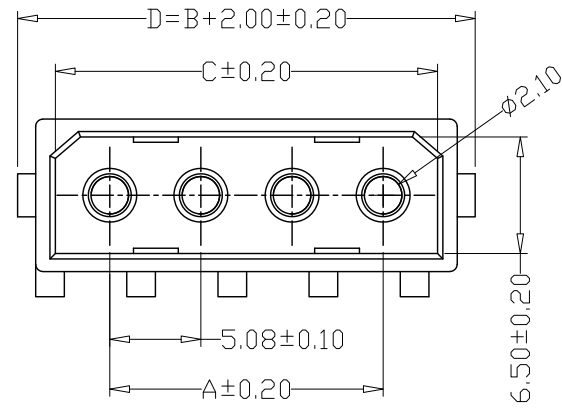
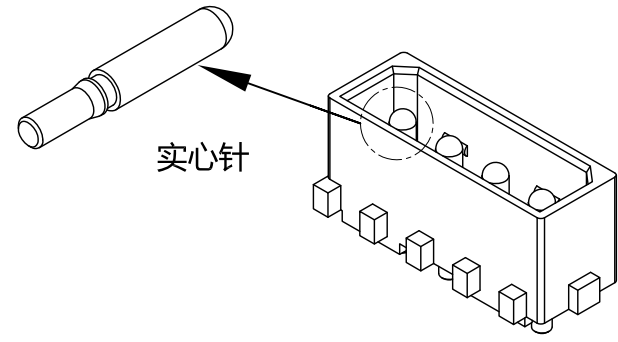
GENERAL TOLERANCE		制图 Mapping	张迎春 2022、12、08	料号 PART NO.	A50801-nA3	版本 REV.	A
X±0.25	X°±2°	审核 Audit	钱岳生 2022、12、08	品名 TITLE	大四P带齿空心直针 WAFER DIP TYPE	页次 SHEET	1/1
.X±0.25	.X°±1°	核准 Approved	张名 2022、12、09	客户料号 CUTM. NO.			
.XXX±0.10	.XXX°±0.5°	单位 Units	mm	比例 SCALE			

乐清市宏一电子有限公司
Yueqing HongYi Electronics Co., Ltd

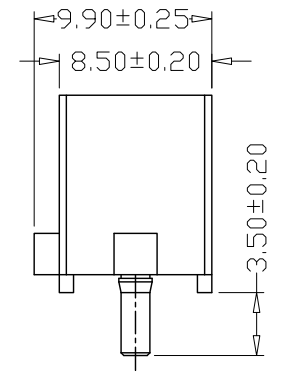
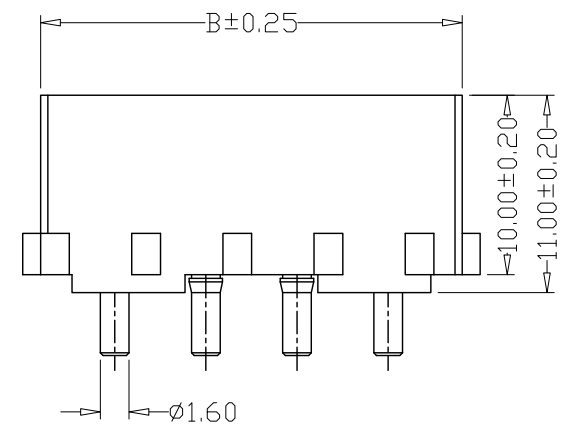
版本 REV.	日期 DATE	ECN NO.	变更内容 DESCRIPTION	制图 DRAWN

SPECIFICATIONS

- 1、Current Rating: 7A AC, DC
- 2、Voltage Rating: 250V AC, DC
- 3、Temperatuer Range: -25°C~+85°C
- 4、Contact Resistance: 20mΩ Max
- 5、Insulation Resistance: 1000MΩ Min
- 6、Withstanding Voltang: 1500V AC/minute
- 7、Material: Wafer PA66, UL94V-2
PIN Brass Tin-plated



PCB LAYOUT



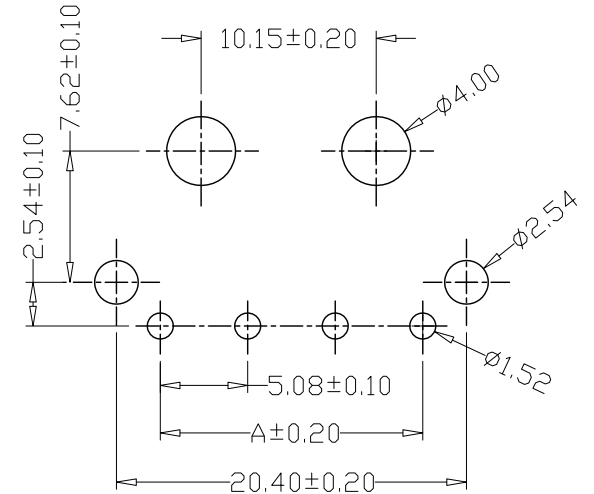
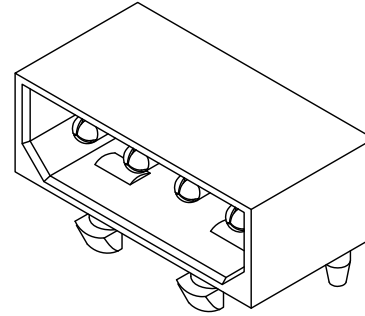
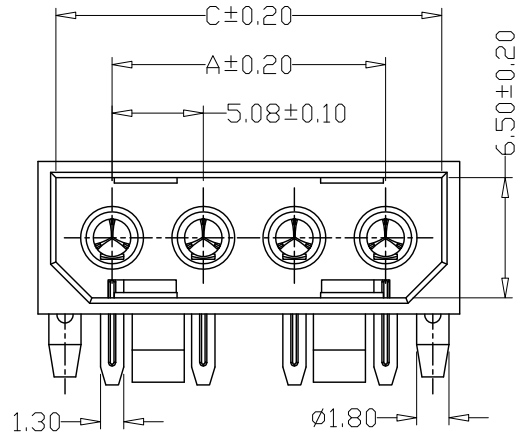
PIN	尺寸 (mm)		
	A	B	C
-02A4	5.08	13.34	11.44
-03A4	10.16	18.42	16.52
-04A4	15.24	23.50	21.60

GENERAL TOLERANCE		制图 Mapping	张迎春 2022、12、08	料号 PART NO.	A50801-nA4		版本 REV.	A
X±0.25	X°±2°	审核 Audit	钱岳生 2022、12、08	品名 TITLE	大四P带齿实心直针		页次 SHEET	1/1
.X±0.25	.X°±1°	核准 Approved	张名 2022、12、09	客户料号 CUTM. NO.				
.XX±0.15	.XX°±0.5°	单位 Units	mm	比例 SCALE				
.XXX±0.10	.XXX°±0.5°	乐清市宏一电子有限公司 Yueqing HongYi Electronics Co., Ltd						

版本 REV.	日期 DATE	ECN NO.	变更内容 DESCRIPTION	制图 DRAWN

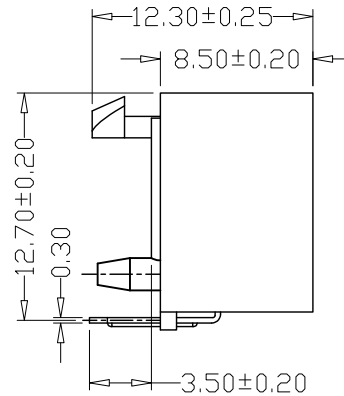
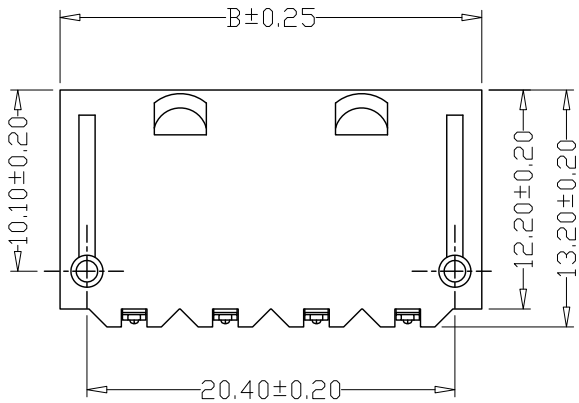
SPECIFICATIONS

- 1、Current Rating: 7A AC, DC
- 2、Voltage Rating: 250V AC, DC
- 3、Temperatuer Range: -25°C~+85°C
- 4、Contact Resistance: 20mΩ Max
- 5、Insulation Resistance: 1000MΩ Min
- 6、Withstanding Voltang: 1500V AC/minute
- 7、Material:Wafer PA66,UL94V-2
PIN Brass Tin-plated



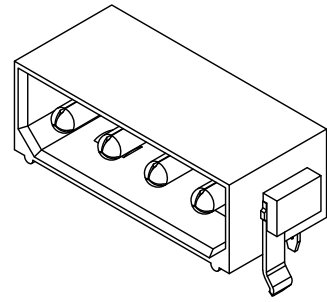
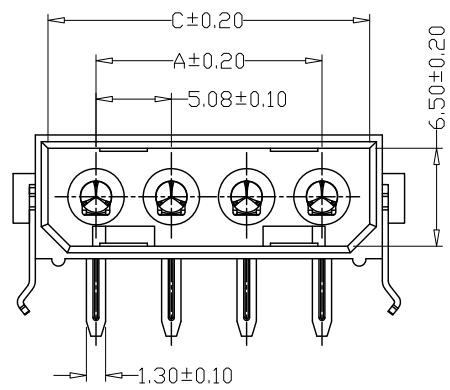
PCB LAYOUT

PIN	尺寸 (mm)		
	A	B	C
-02AW	5.08	13.34	11.44
-03AW	10.16	18.42	16.52
-04AW	15.24	23.50	21.60



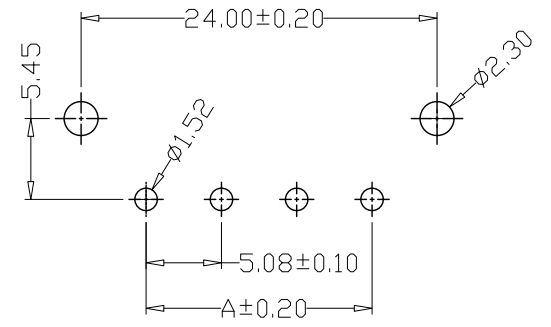
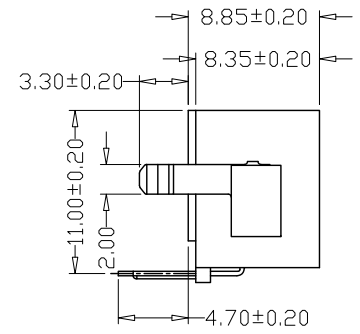
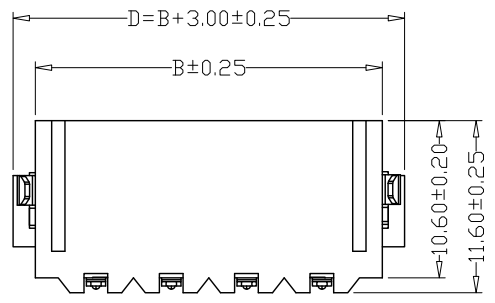
GENREL TOLERANCE		制图 Mapping	张迎春 2022、12、08		料号 PART NO.	A50801-nAW		版本 REV.	A
X.±0.25	X.°±2°	审核 Audit	钱岳生 2022、12、08		品名 TITLE	大四P弯针 WAFER DIP TYPE		页次 SHEET	1/1
.X±0.25	.X°±1°	核准 Approved	张名 2022、12、09		客户料号 CUTM. NO.				
.XXX±0.10	.XXX°±0.5°	单位 Units	mm	比例 SCALE	乐清市宏一电子有限公司 YueQing HongYi Electronics Co., Ltd				

版本 REV.	日期 DATE	ECN NO.	变更内容 DESCRIPTION	制图 DRAWN

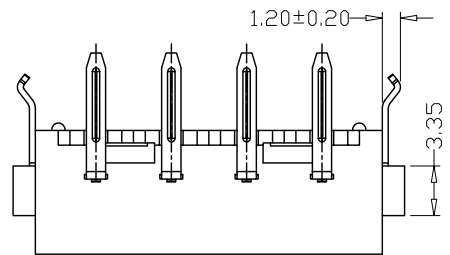


SPECIFICATIONS

- 1、Current Rating: 7A AC, DC
- 2、Voltage Rating: 250V AC, DC
- 3、Temperatuer Range: -25℃~+85℃
- 4、Contact Resistance: 20mΩ Max
- 5、Insulation Resistance: 1000MΩ Min
- 6、Withstanding Voltang: 1500V AC/minute
- 7、Material:Wafer PA46, UL94V-0
PIN: Brass Tin-plated
Metal band:Brass Tin-plated



PCB LAYOUT



PIN	尺寸 (mm)		
	A	B	C
-02AW1	5.08	13.34	11.44
-03AW1	10.16	18.42	16.52
-04AW1	15.24	23.50	21.60

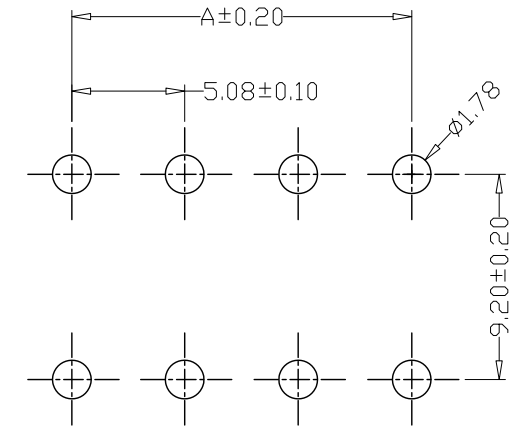
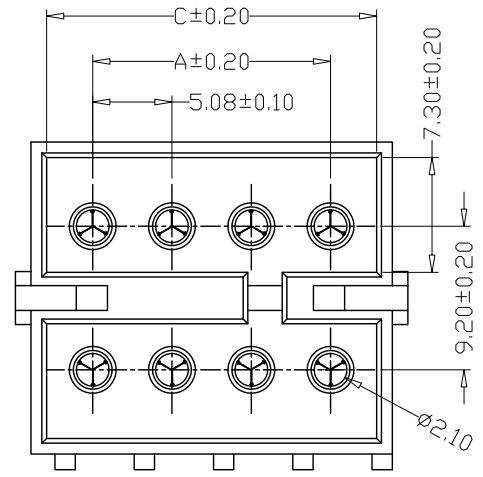
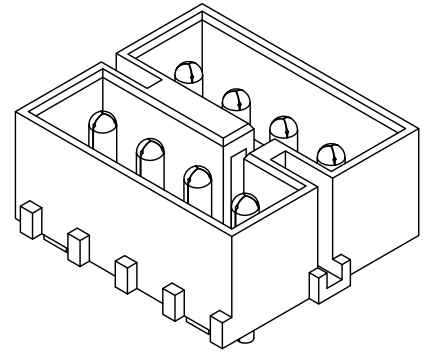
GENERAL TOLERANCE		制图 Mapping	张迎春 2022、12、08	料号 PART NO.	A50801-nAW1	版本 REV.	A
X.±0.25	X.°±2°	审核 Audit	钱岳生 2022、12、08	品名 TITLE	大四P弯针带铁壳 WAFER DIP TYPE	页次 SHEET	1/1
.X±0.25	.X°±1°	核准 Approved	张名 2022、12、09	客户料号 CUTM. NO.			
.XXX±0.10	.XXX°±0.5°	单位 Units	mm	比例 SCALE			

乐清市宏一电子有限公司
Yueqing HongYi Electronics Co., Ltd

版本 REV.	日期 DATE	ECN NO.	变更内容 DESCRIPTION	制图 DRAWN

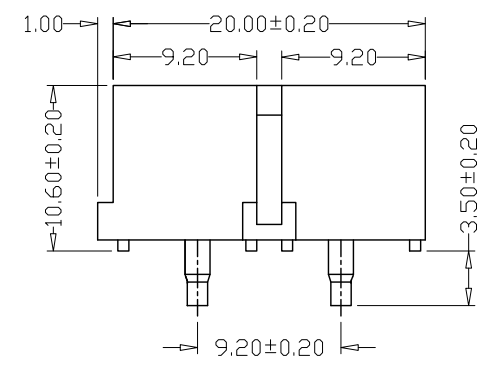
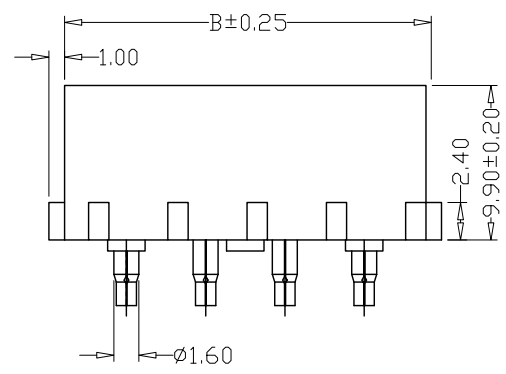
SPECIFICATIONS

- 1、Current Rating: 7A AC, DC
- 2、Voltage Rating: 250V AC, DC
- 3、Temperatuer Range: -25°C~+85°C
- 4、Contact Resistance: 20mΩ Max
- 5、Insulation Resistance: 1000MΩ Min
- 6、Withstanding Voltang: 1500V AC/minute
- 7、Material: Wafer PA66, UL94V-2
PIN Brass Tin-plated



PCB LAYOUT

PIN	尺寸 (mm)		
	A	B	C
-2*02A	5.08	13.00	11.00
-2*03A	10.16	18.08	16.08
-2*04A	15.24	23.16	21.16



GENERAL TOLERANCE		制图 Mapping	张迎春 2022、12、08		料号 PART NO.	A50801-2*nA		版本 REV.	A
X±0.25	X°±2°	审核 Audit	钱岳生 2022、12、08		品名 TITLE	大四P双排直针 WAFER DIP TYPE		页次 SHEET	1/1
.X±0.25	.X°±1°	核准 Approved	张名 2022、12、09		客户料号 CUTM. NO.				
.XXX±0.10	.XXX°±0.5°	单位 Units	mm	比例 SCALE	乐清市宏一电子有限公司 Yueqing HongYi Electronics Co., Ltd				